

Anbau-Rücklauffilter umschaltbar

Pi 5100

Nenngröße 40 bis 1000
nach DIN 24550

1. Kurzdarstellung

Leistungsfähige Filter für moderne Hydraulikanlagen

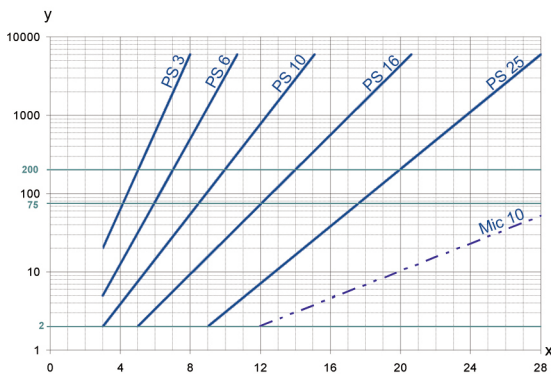
- Vorgesehen zum Anbau an Behälter
- Baukastensystem für optimale Filterauswahl
- Geringer Platzbedarf durch kompakte Bauweise
- Minimaler Druckverlust durch strömungsgünstige Gestaltung der Bauteile
- Optische/elektrische/elektronische Wartungsanzeige
- Ausführung mit Gewinde- und Flanschanschlüssen
- Servicefreundliche Handhabung
- Ausgestattet mit hocheffizienten PS Filterelementen
- Garantierte Abscheideraten gemäß Multipass-Test nach ISO 16889
- Hohe Differenzdruckstabilität und Schmutzaufnahmekapazität der Elemente
- Weltweiter Vertrieb



2. Leistungskurven Komplettfilter

siehe Datenblatt Pi 5000

3. Abscheidegrad-Kennlinien



y = Beta-Wert

x = Partikelgröße μ m]

ermittelt aus Multipass-Messungen (ISO 16889)

Kalibrierung nach ISO 11171 (NIST)

4. Filterleistungsdaten

gemessen nach ISO 16889 (Multipass-Test)

PS Elemente mit

max. Δp 10 bar

PS 3 $\beta_{5(C)} \geq 200$

PS 6 $\beta_{7(C)} \geq 200$

PS 10 $\beta_{10(C)} \geq 200$

PS 16 $\beta_{15(C)} \geq 200$

PS 25 $\beta_{20(C)} \geq 200$

bis 10 bar Differenzdruck

5. Qualitätssicherung

MAHLE Filter und Filterelemente werden nach folgenden internationalen Normen hergestellt bzw. getestet:

Norm	Titel
DIN ISO 2941	Fluidtechnik-Hydraulik Filterelemente, Kollaps-, Berstdruckprüfung
DIN ISO 2942	Fluidtechnik-Hydraulik Filterelemente, Nachweis der einwandfreien Fertigungsqualität
DIN ISO 2943	Fluidtechnik-Filterelemente, Nachweis der Verträglichkeit mit der Druckflüssigkeit
DIN ISO 3723	Fluidtechnik-Hydraulik Filterelemente, Verfahren zur Prüfung der Endscheibenbelastung
DIN ISO 3724	Fluidtechnik-Filterelemente, Nachweis der Durchfluss-Ermüdungseigenschaften
ISO 3968	Hydraulic fluid power filters-evaluation of pressure drop versus flow characteristics
ISO 10771.1	Fatigue pressure testing of metal containing envelopes in hydraulic fluid applications
ISO 16889	Hydraulic fluid power filters-multi-pass method for evaluation filtration performance of a filter element

6. Sinnbilder

siehe Datenblatt Pi 5000

7. Bestellnummern

7.1 Gehäuseausführung

Nenngröße NG [l/min]	Bestellnummer	Typen- Bezeichnung	①	②	③	mit elektr. WA mit 2 Schalt- punkten 3 LED Wechsler
			mit Bypass 3,5 bar und Blind- stopfen	mit Bypass 3,5 bar und opt. WA 2,2 bar	mit Bypass 3,5 bar und elektr. WA 2,2 bar	
40	78337438	Pi 51004-047				
	78275729	Pi 51004-057				
	78275737	Pi 51004-058				
	78278202	Pi 51004-058/PiS 3103				
63	78337446	Pi 51006-047				
	78275513	Pi 51006-057				
	78275307	Pi 51006-058				
	78337453	Pi 51006-058/PiS 3103				
100	77994320	Pi 51010-047				
	78274110	Pi 51010-057				
	77993306	Pi 51010-058				
	78337461	Pi 51010-058/PiS 3103				
160	78276453	Pi 51016-047				
	78337479	Pi 51016-057				
	78276644	Pi 51016-058				
	78267775	Pi 51016-058/PiS 3103				
250	78276479	Pi 51025-047				
	78336323	Pi 51025-057				
	78316044	Pi 51025-058				
	78276420	Pi 51025-058/PiS 3103				
400	78276487	Pi 51040-047				
	78337495	Pi 51040-057				
	78337503	Pi 51040-058				
	78337511	Pi 51040-058/PiS 3103				
630	78276495	Pi 51063-047/6				
	78336844	Pi 51063-057/6				
	78336547	Pi 51063-058/6				
	78337529	Pi 51063-058/6/PiS 3103				
1000	78337537	Pi 51100-047				
	78337545	Pi 51100-057				
	78337420	Pi 51100-058				
	78337552	Pi 51100-0/PiS 3103				

Bei Verwendung von Filtern ohne Bypass muss sichergestellt sein, dass der max. Δp des Filterelementes nicht überschritten wird.

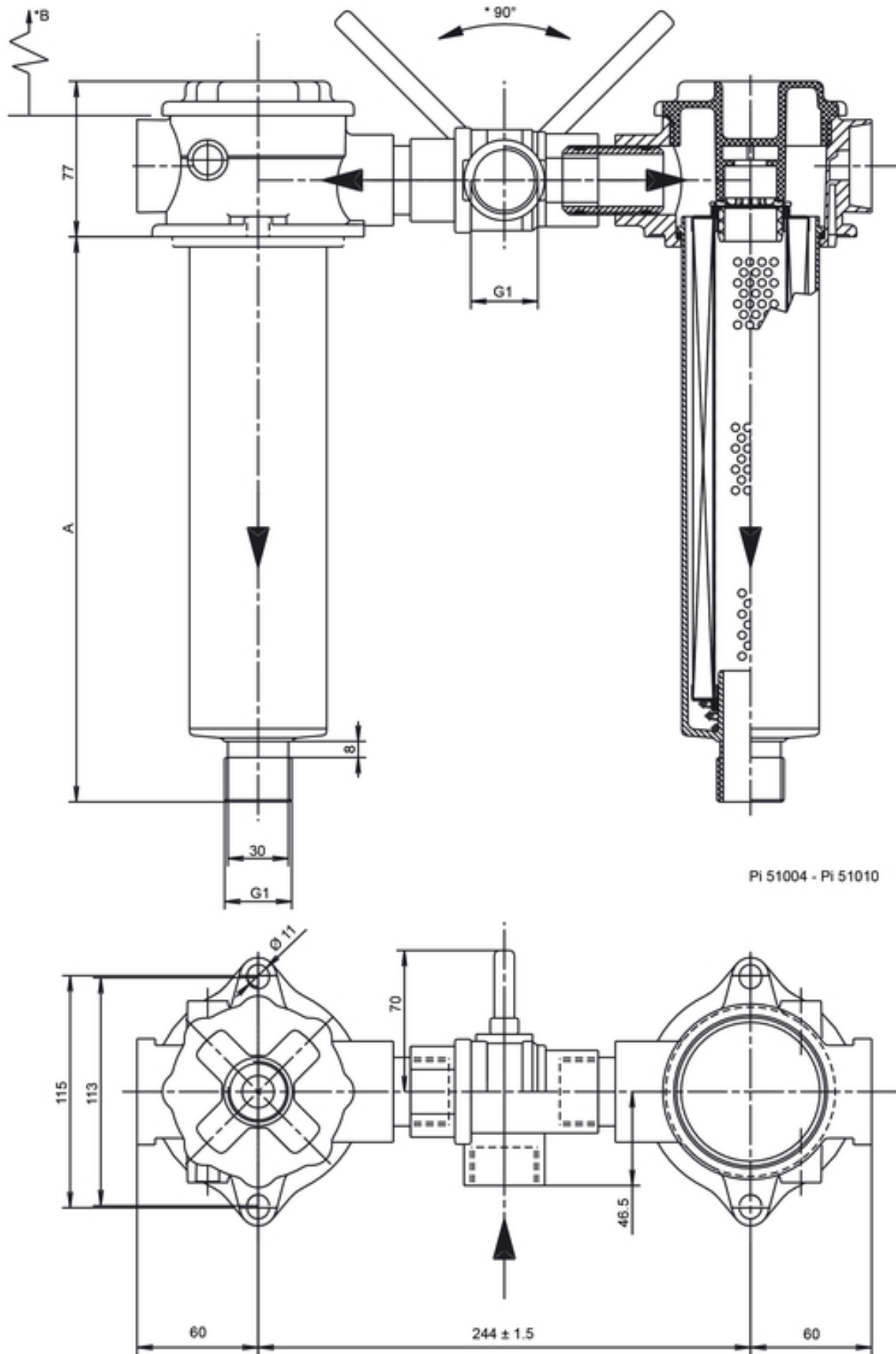
7.2 Filterelemente

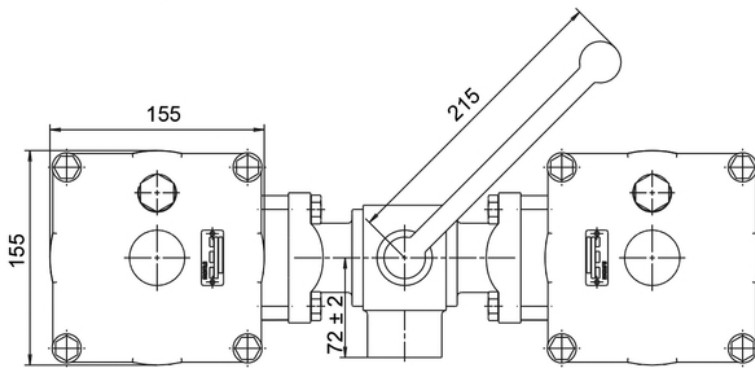
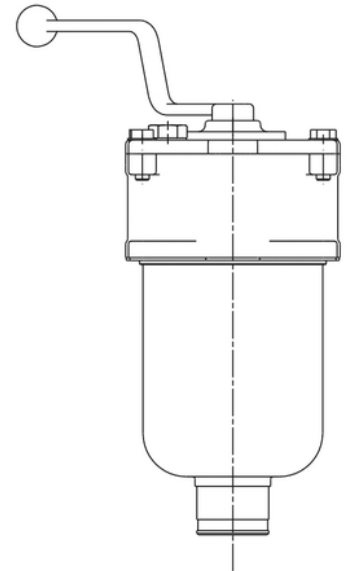
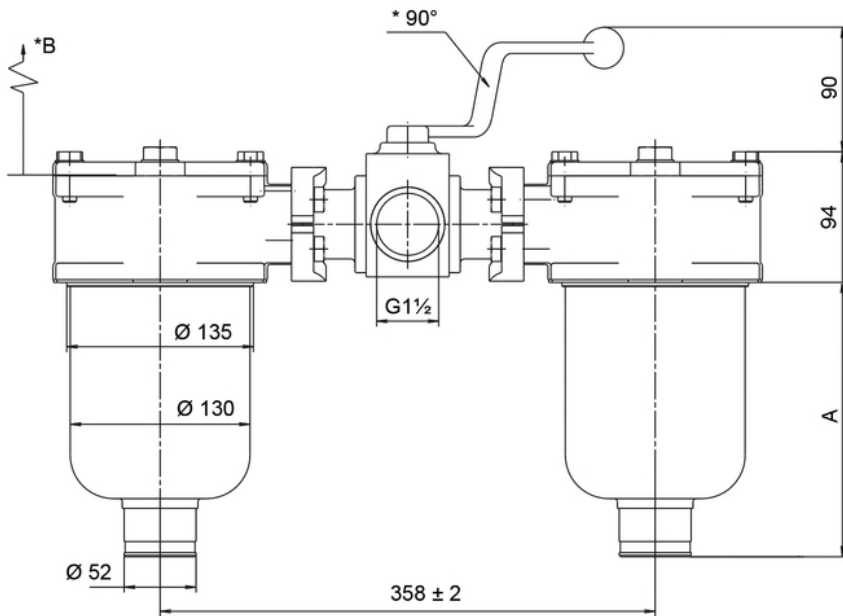
siehe Datenblatt Pi 5000

8. Technische Daten

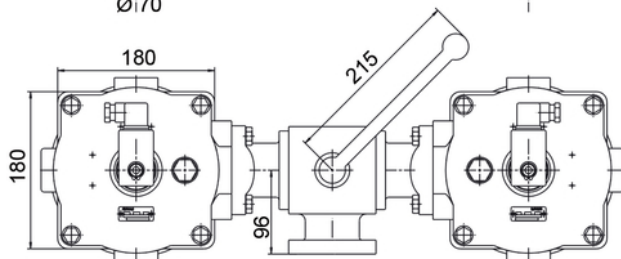
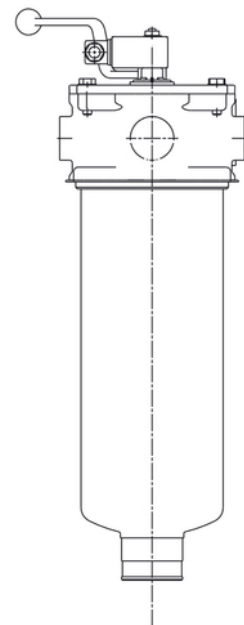
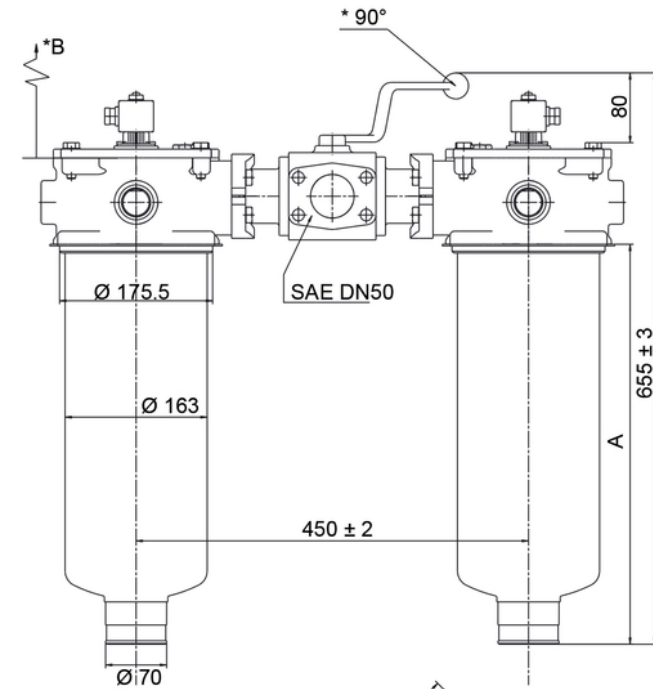
siehe Datenblatt Pi 5000

9. Abmessungen

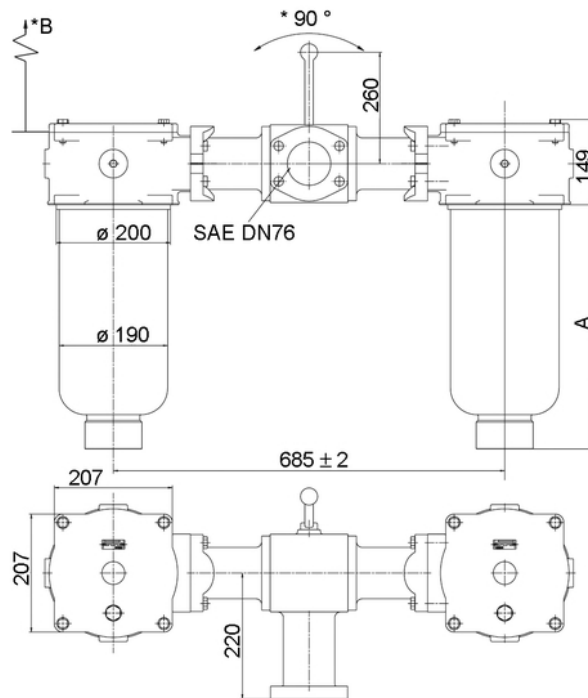




Pi 51016 - Pi 51025



Pi 51040 - Pi 51063



Pi 51100

*B= Mindestausbauhöhe für Filterelement

* 90°= Schwenkbereich

Typ	A	B
Pi 51004	130	150
Pi 51006	190	210
Pi 51010	280	300
Pi 51016	207	220
Pi 51025	297	310
Pi 51040	309	480
Pi 51063	459	480
Pi 51100	427	450

10. Einbau-, Bedienungs- und Wartungsanleitung

siehe Datenblatt Pi 5000

11. Ersatzteilliste

siehe Datenblatt Pi 5000

MAHLE Industriefiltration GmbH
 Schleifbachweg 45
 74613 Öhringen
 Telefon 07941 67-0
 Telefax 07941 67-23429
 industrialfiltration@mahle.com
 www.mahle.com
 70364064.04/2015